

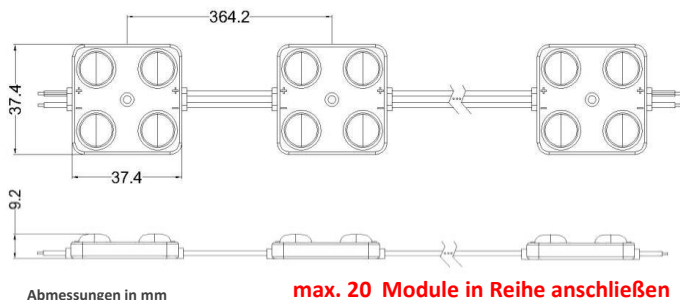
T2-LED 4

Technische Spezifikationen

BETRIEBSSPANNUNG	24 VDC
LEISTUNG	2 W / 300 Lm
EINBAUTIEFE	ab 150 mm
MODULABSTAND (CC)	364 mm
ABSTRAHLWINKEL	170° Grad
BINNING	3 SDCM
BETRIEBSTEMPERATUR	-25 °C ~ +55 °C
LAGERTERMPERATUR	+5 °C ~ +65 °C
NORMEN	CE und RoHS
SCHUTZART	IP67
LEBENSDAUER	L70, 50 000 h
HERSTELLERGARANTIE	5 Jahre



Abmessungen



Beschreibung

Das neue mit vier hochwertigen LED's bestückte T2-LED 4 ist ein Modul zur Hinterleuchtung von Einzelbuchstaben, Leuchtkästen sowie Spanntuchanlagen ab einer Bautiefe von 150 mm.

Dank der optischen Linse mit 170° Grad Abstrahlwinkel ist es möglich eine gleichmäßige Ausleuchtung auch mit größeren Modul- und Reihenabständen in der Werbeanlage zu realisieren. Möglich ist die LED-Module mit bis zu 364mm Modulabstand (CC) anzuordnen, dies spart Kosten und Arbeitsaufwand.

Das T2-LED 4 Modul emittiert 300 Lm bei 2W, was einer Energieeffizienz von 150 Lm/W entspricht.

Durch die Schutzart IP67 eignet sich das T2-LED 4 Modul für den Einsatz sowohl im Innen- als auch im Außenbereich.

Die Kette umfasst 20 Module, diese sind in dieser Anzahl maximal hintereinander in Serie anzuschließen.

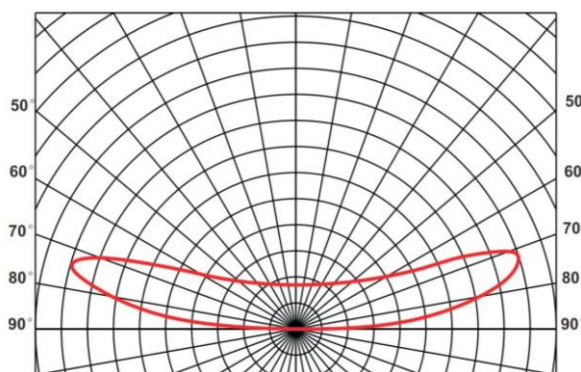
Anwendung

Ausleuchtung von Einzelbuchstaben, Leuchtkästen und Spanntuchanlagen ab einer Bautiefe 150 mm

Besonderheiten

- Energieeffizienz 150 lm/W
- 364 mm Modulabstand (CC)
- Schutzart IP67
- Lebensdauer: L70, 50 000 h
- 5 Jahre Herstellergarantie
- Einfache Installation & Handhabung

Lichtverteilungskurve



Abstrahlwinkel: 170°

Leistungsdaten

Artikelnummer	Leistung/Mod. (W)	Lumen/Mod. (Lm)	Lichtfarbe
T2-LED 4	2	300	6500 K

Verpackung

Module/Kette	Module/Beutel	Module/Karton
20 Module	3 Ketten / 90 Module	6 Beutel / 360 Module